

# StroPack<sup>®</sup>

## ゴムスト

自動ゴムひも結束機 Axro-FQC2



エラスチック  
コード



結束例



※架台はオプションです。

# 自動ゴムひも結束機

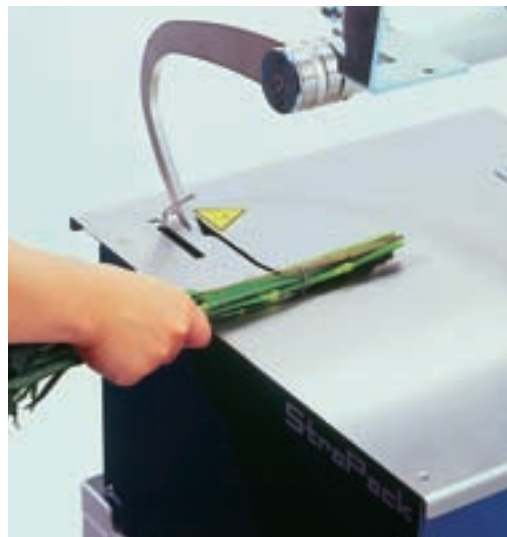
ア ク ス ロ

# Axro-FQC2

# ゴムスピ

## 特 長

- 生花をはじめ、ハーネスやゴムチューブ、コードなど幅広くご使用になれます。
- シンプル設計で小型・軽量化を実現。機能的でスマートなスタイルです。
- 結束時のみモーターが動く省エネタイプ。消費電力も少なく音も静かです。
- テーブルタイプとしてラインの組込ができます。
- 強化エラスチックコードを使用。天然ゴムなので食品も結束できます。
- 堅牢な上面テーブルが重量物をしっかり支えます。
- 結束時にゴムくずが出ない省資源型です。
- インバーターを搭載しているので動きがスムーズで、アームの停止位置が安定しています。



### Axro-FQC2 機械仕様

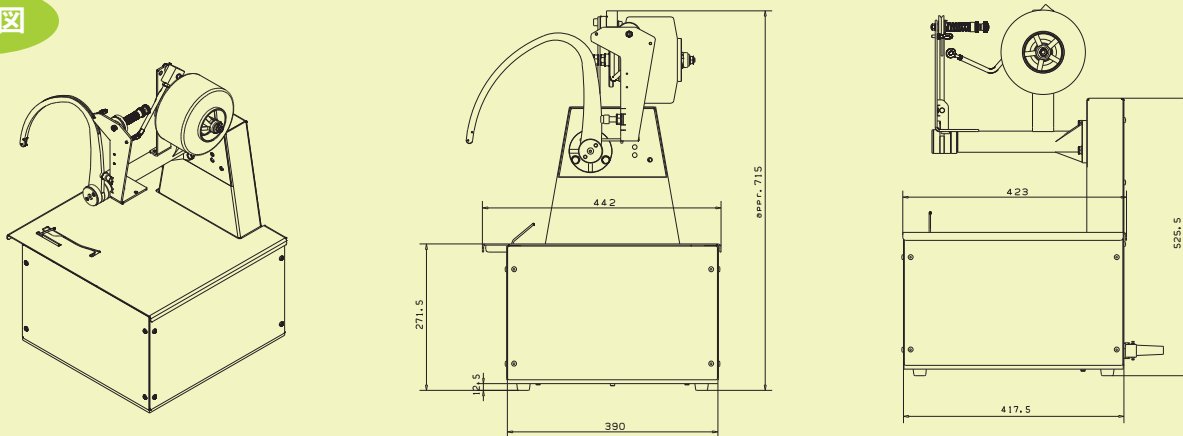
機械寸法	全幅442mm×奥行417.5mm×全高土715mm (アーム先端まで485mm)
梱包能力	最大90結束/分
結束可能寸法	高さ150mm×奥行250mm 最小φ10mm
使用ゴムひも	エラスチックコード
質量	機械本体47kg 架台15kg
電源	単相100V 50/60Hz 0.18kW

### エラスチックコード規格

質量	880g
長さ	約1,000m×12巻
太さ	1mm
素材	天然ゴム(丸ゴム)
伸び率	250%
カラー	白・金・その他

※太ゴム・細ゴムもあります。

### 外形図



### 代理店

◆お探し商品、99%ございます◆

ハセガワ産業有限会社

〒373 0823 群馬県太田市西矢島町 326-8

TEL : 0276-48-6191 FAX : 0276-48-6194

E-Mail : hasegawasangyo@ah.wakwak.com

URL <https://www.hasegawasangyo.biz/>

省力化とトータルコストダウンに貢献する

## ストラパック株式会社

営業企画室 〒115-0051 東京都北区浮間3-14-4 ☎03-3965-5211  
営業拠点 札幌・旭川・仙台・青森・酒田・郡山・東京・東京東・  
東京西・甲府・高崎・名古屋・北陸・静岡・大阪・岡山・  
高松・広島・福岡・鹿児島・沖縄

生産拠点 川崎・筑波・アメリカ・タイ・中国

本社 〒104-0061 東京都中央区銀座7-16-14 銀座イーストビル5F  
☎03-6278-1801

ホームページURL <http://www.strapack.co.jp/>

10.07.6(O)