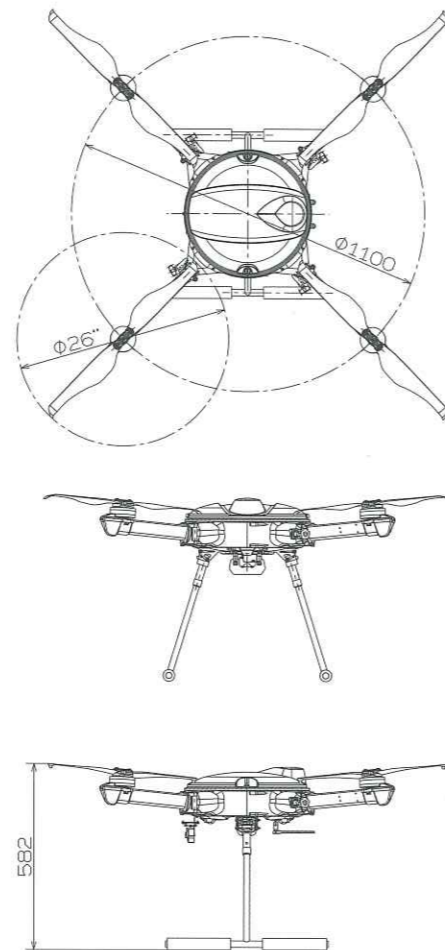


## Specification

## 主要諸元

機体寸法	展開時	930×930×582(mm)
	折畳時	930×930×200(mm)
機体重量	12.2kg(バッテリー込み)	
飛行パラメーター	バッテリー	Lipo-6s 22,000mAh×2
	飛行速度	最大65km/h
	総離陸重量	16.6kg
	飛行時間	40分(離陸重量12.2kg、85%放電時)
	飛行可能風速	～8m/sec
	動作環境温度	0～40℃ ※バッテリーは15℃未満では性能が低下します
	電波到達距離	2,000m ※参考値
	運用限界高度(海拔)	3,000m
送信機	型式	SIYI MK15E
	動作周波数	2.4GHz
フライト制御システム	Pixhawk2.1(Cubeオレンジ+)	
アプリケーション	<ul style="list-style-type: none"> <li>・Mission Planner(PC専用)</li> <li>・Q Ground Control(プロポ内)</li> <li>・IER製アプリ ※別途ご案内</li> </ul>	
安全機能	灯火表示、自動離陸機能、自動帰還機能 バッテリー残量低下時LED警告表示および送信機警告機能	



※仕様、デザインは予告なく変更になる可能性があります。

※バッテリー使用状況・飛行環境、方法で飛行時間は変動する可能性があります。

## Others

## その他製品



送信機



バッテリーチャージャー



バッテリー  
※1フライト2個必要です



専用機体ケース



ジンバル

※仕様、デザインは予告なく変更になる可能性があります。



代理店名

ISHIKAWA ENERGY RESEARCH  
株式会社 石川エナジーリサーチ

〒379-2304 群馬県太田市大原町2225-41  
TEL.0277-46-8155 FAX.0277-46-8156  
URL <http://ier.co.jp>



**BF** build Flyer  
chrome

ISHIKAWA ENERGY RESEARCH

# i-Construction for the future

測量や撮影、検査、維持・管理など様々なシーンで

ますます期待が高まる産業用ドローン。

次代に向けて開発された『ビルド・フライヤー』に新機能を追加しました。

従来の性能に加え、新プロポシステムを導入し、

新たにオプション部品を加えた『ビルドフライヤー chrome』新登場。



NEW EDITION

“Build Flyer Chrome”

i-Construction の未来に、新機能追加。

# 国内開発・国内製造：産業用ドローン『ビルドフライヤーchrome』新登場。



安心と信頼の国内開発・国内製造お客様の“安心・安全”を徹底的に追及

“高品質なものを長く安全に”

## Made in Japan

Build Flyer Original

機体性能

安定したロングフライト



ノーロード:40分  
最大ペイロード4.4kg:25分

※ホバリング飛行にて85%放電時  
※バッテリー使用状況・飛行環境、方法で飛行時間は変動する可能性があります。

マグネシウム合金を採用したことで機体剛性を高めることができ、高い機体剛性は飛行時の安定化へと相乗効果をもたらします。また、推力比2以上を確保するように設計した機体は、安定飛行への一躍を担っています。



DIPS2.0  
[ドローン登録システム]  
機体登録済

マグネシウム合金製機体



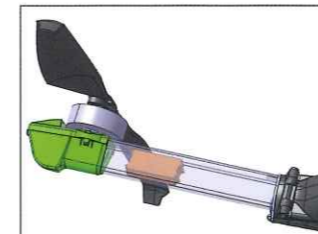
耐久性と軽量を併せ持つマグネシウム合金を機体フレームに採用。紫外線による強度劣化もございません。

国産部品90%以上使用／  
量産体制確立

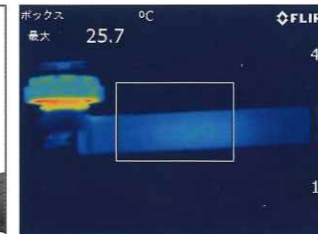


機体は全て自社設計。構成部品の多くを国内から調達しており安定した製品供給が可能になっています。受注生産ではなく、量産体制を確立しており、スピード感をもって、お客様に商品をお渡すことができます。

ESC冷却機構



ESCはマグネシウム合金性アームに内蔵。ローターのダウンウォッシュによりアームをヒートシンクとして冷却し、外力や雨滴、粉塵からも保護します。



着陸脚跳ね上げ機構



写真やレーザーなどの映りこみを防ぐため、水平に脚が跳ね上がる仕様になっております。脚部に異常生じた際には自重で着陸態勢に脚が戻る機構の為、胴体着陸の心配はございません。

IER Original  
特徴

1年間のメーカー保証



厳しい基準の耐久テスト評価や、マグネシウム合金等の劣化しづらい素材を採用することで、長期間ご利用頂けるドローンです。製品を自信を持ってご提供しているため、万が一の際は製品保証致します。  
※適用には諸条件がございます

防水性



保護等級:IP23相当  
固形物の侵入を防ぐだけでなく、ダムや海上、雨天での飛行にも対応します。

※ジンバル、カメラその他OPTION品はIP規格の設定がされていません。

マグネシウム合金製機体



耐久性と軽量を併せ持つマグネシウム合金を機体フレームに採用。紫外線による強度劣化もございません。

フライトコントローラー



フライトコントローラーにはPixhawk2.1Cube Orange+を採用。特定の管理サーバーを持たない為、情報漏洩の心配の無い機密性の高い製品です。

NEW EDITION

“Build Flyer Chrome”

# 安全性・効率性の向上とコスト削減の実現、 i-Constructionを担う、産業用ドローンの可能性。

New feature  
新機能

送信機

新たにMK15を採用。FPVカメラ  
十一眼レフカメラ2つの映像が  
伝送可能。2オペレーションも対応  
可能。



OPTION

ジンバル

ジンバルをパッケージ化。  
一眼レフ、赤外線カメラ等  
様々なカメラが搭載可能。



センサー

360度センサーを搭載する  
ことで点検作業など接近す  
る作業でも可能に。



OPERATION  
運用

新たな機能追加により、より幅広い用途で使用可能に  
多岐にわたるサービス展開が可能。

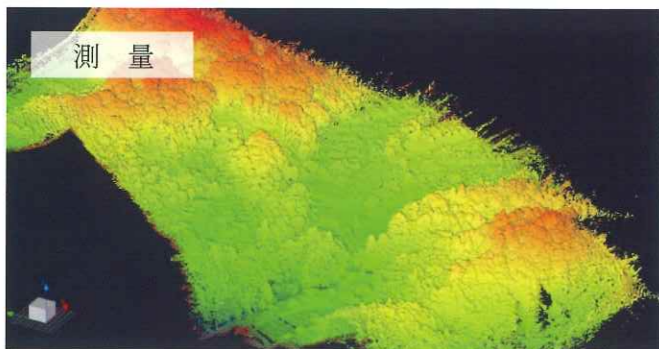
点検



物流



測量



災害調査



Package  
パッケージ  
商品

輸送用ドローン



輸送用 BOX を搭載。  
LTE 回線を使用した  
長距離飛行も可能。

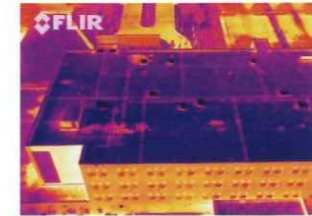


防災用ドローン



災害時の避難誘導等でご利用いただけます。  
スピーカーを含む防災ユニットを搭載。さらに  
赤外線カメラの搭載により、暗闇でも撮影可能。

赤外線カメラ



高解像度赤外線<FLIR Vue Pro Pro>を採用。カメラ設定は  
FLIR USAアプリでスマホ上で容易に設定の変更が可能。

レーザー測量機 搭載実績例



※OPTION品やパッケージ商品ご注文の際には別途組付け費が発生致します。  
※レーザー測量機等、弊社で取扱いの無い製品も一部ございます。

Demonstration  
実証実験

地域課題を解決するための物流実証実験

北海道・東川町  
～“買い物弱者”への生活利便向上～



片道5.2kmを往復、除雪作業が間に合っていない  
地域に住む高齢者を対象に生活用品を輸送しました。

熊本県・上天草市“湯島”  
～熊本本土から離島へ、海上約10kmの物資輸送～



熊本本土より約10km離れた離島・湯島に物資輸送を実施。本土まで30分かかって  
いましたが、ドローンでの配送では約10分での配送が可能になりました。衛星通信を  
使用することで、洋上且つ長距離飛行が可能になりました。